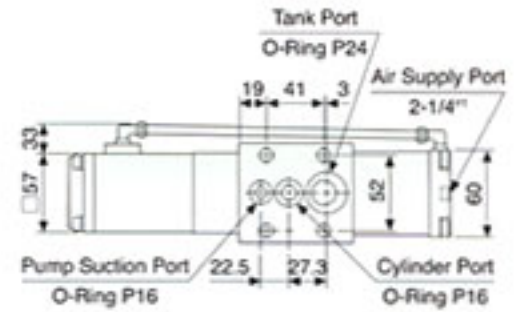
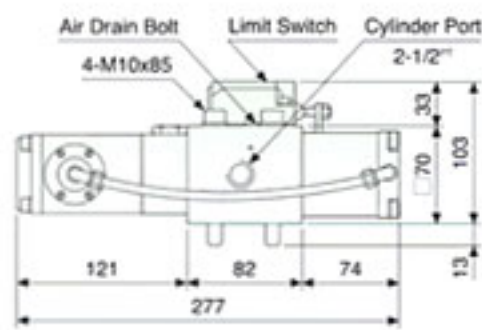


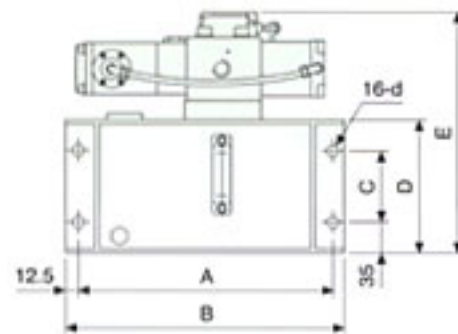
AIR PRESSURE CONTROL SERIES

系列產品

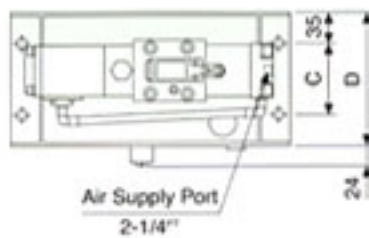
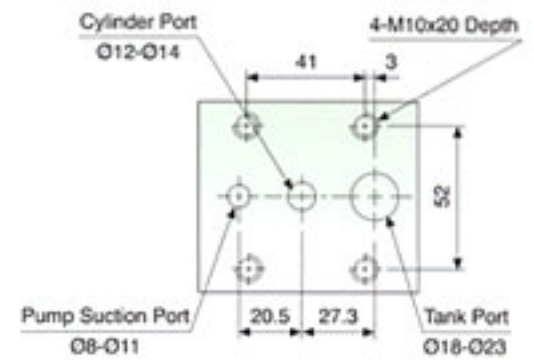
Model **VA08**



Include Oil Tank / 含油箱



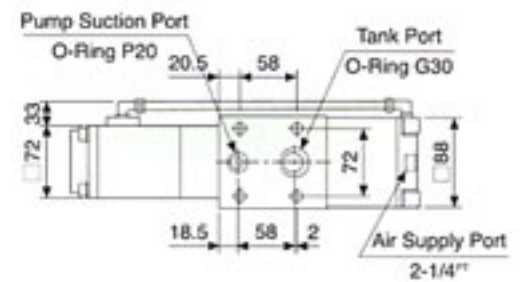
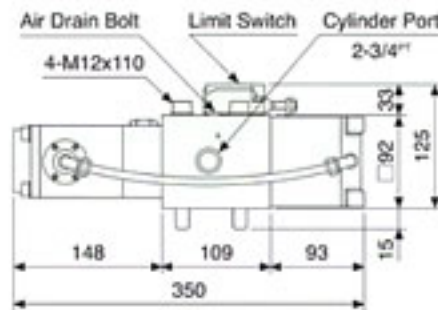
Installation Dimensions 安裝配合尺寸



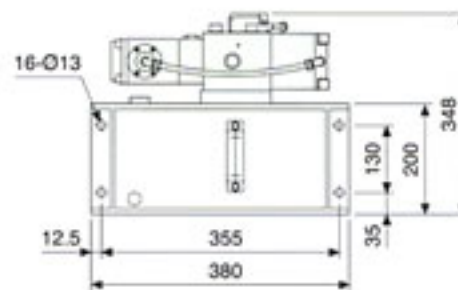
Model	A	B	C	D	E	d	Volume
VA08-□□1	206	230	50	100	226	Ø11	1.2 l
VA08-□□3	285	310	80	150	276	Ø13	4.0 l
VA08-□□5	355	380	130	200	326	Ø13	8.0 l

Model/型式	Releasing flow rate 洩放流量 (cm ³ /sec)	Area of orifice 制流孔面積 (cm ²)	Pressure setting 壓力設定方式	Pressure setting range 壓力設定範圍 (kgf/cm ²)	Air supply 使用空氣壓力 (kgf/cm ²)
VA08-560	15500	0.7	Air pressure x 50 ratio	150 ~ 250	3 ~ 5
VA08-760	13000	0.5	Air pressure x 70 ratio	210 ~ 350	
VA08-960	11500	0.4	Air pressure x 90 ratio	270 ~ 450	
VA08M-760	13000	0.5	Air pressure x 70 ratio	210 ~ 350	
VA08M-960	11500	0.4	Air pressure x 90 ratio	270 ~ 450	
VA08H-760	13000	0.5	Air pressure x 70 ratio	280 ~ 350	
VA08H-960	11500	0.4	Air pressure x 90 ratio	270 ~ 450	

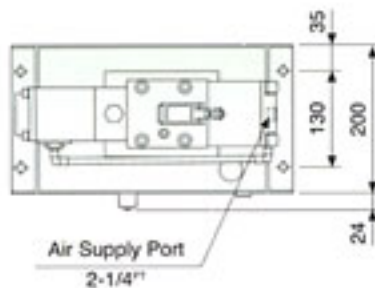
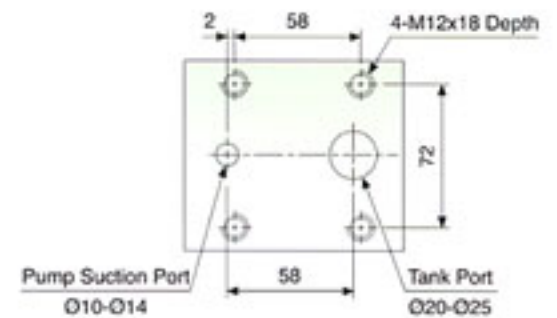
- Suitable for press tons : 200 tons & down / 適用沖床 : 200 噸 (含) 以下
- Air consumption : 220(Nl/min) / 空氣消耗量
- Max. noise : 77(dB) / 音量
- Hydraulic oil : ISO-VG-32 or equivalent / 使用液壓油



Include Oil Tank / 含油箱



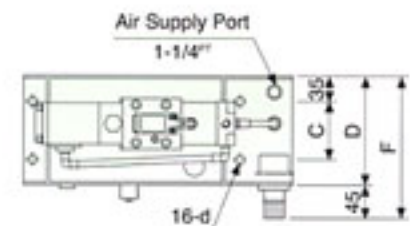
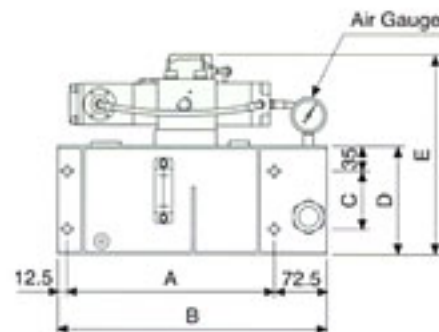
Installation Dimensions 安裝配合尺寸



Model 型式	Releasing flow rate (cm ³ /sec) 洩放流量	Area of orifice 制流孔面積 (cm ²)	Pressure setting 壓力設定方式	Pressure setting range (kgf/cm ²) 壓力設定範圍	Air supply 使用空氣壓力 (kgf/cm ²)
VA12-560	39000	1.7	Air pressure x 50 ratio	150 ~ 250	3 ~ 5
VA12-760	31000	1.2	Air pressure x 70 ratio	210 ~ 350	
VA12-960	27000	0.93	Air pressure x 90 ratio	270 ~ 450	
VA12H-760	31000	1.2	Air pressure x 70 ratio	210 ~ 350	
VA12H-960	27000	0.93	Air pressure x 90 ratio	270 ~ 450	

- Suitable for press tons : 200 ~ 600 tons / 適用沖床 : 200 ~ 600 噸
- Air consumption : 460(Nl/min) / 空氣消耗量
- Max. noise : 89(dB) / 音量

Include Control Unit / 含控制單元



Model	A	B	C	D	E	F	d	Volume
VA08-□□3C	285	370	80	150	276	195	Ø13	4.0 l
VA12-□□5C	355	440	130	200	348	245	Ø13	8.0 l

- Control unit : include pressure regulation valve, solenoid valve, pressure gauge
控制單元 : 含調壓閥、電磁閥及壓力計